

Trinkwasserbrunnen - WATER BOW

- direktes berührungsloses Trinken und Füllen von Trinkflaschen jeder Größe
- barrierefrei gemäß DIN 18040-1 und 18040-3
- wartungsarm durch integrierte Hygienespülung ohne Batterie
- separate Tiertränke am Fuß der Trinkbrunnens
- offener Ring symbolisiert Becken – verhindert falsche Benutzung, kann nicht verstopfen
- die fließende Erscheinung wirkt wie vom Wasser geformt
- 100% recyclebar
- Made in Germany
- Eingetragenes Europäisches Geschmacksmuster EUIPO 009192099-001
- Design: IONDESIGN, Berlin
- Internationale Designpreise



FOCUS OPEN 2023
Internationaler Designpreis
Baden-Württemberg
Special Mention

GOOD DESIGN AWARD
Chicago
Athenaeum
2025



Brunnenkörper:

Ring oben Ø 423mm, Fuß Ø 295mm

Höhe Brunnenkörper:

950mm, Höhe Armatur: 60mm, Höhe gesamt:

1010mm über Oberkante Gehweg

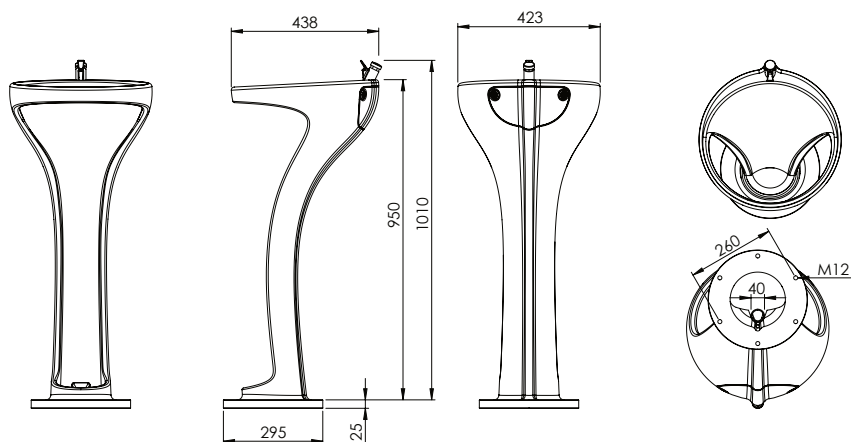
Öffnungsgröße Revisionsklappe:

ca. 240mm x140mm

Gewicht: ca.17kg

Material / Oberfläche:

- Brunnenkörper aus Aluminiumguss G-AISi9Mg
- Alle sichtbaren Oberflächen des Brunnenkörpers pulverbeschichtet (Pulverlack: Interpon D 2525 Futura Collection Sumela, Farbe Y2208I sandsilber, C5 = schwerer Korrosionsschutz)
- andere Farben / Oberflächen auf Anfrage
- Oberfläche pflegeleicht, nicht rau, widerstandsfähig

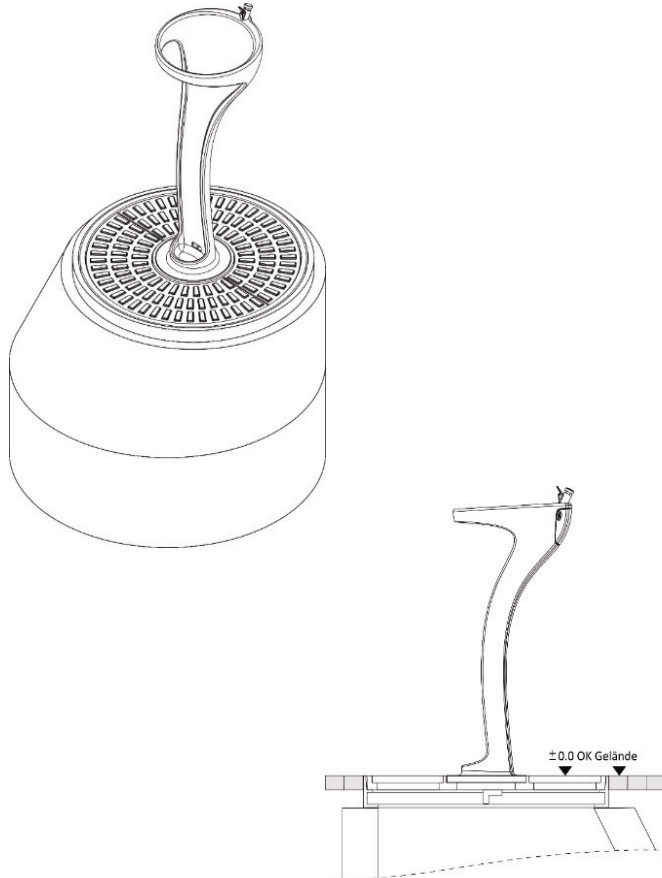


- Sämtliche verbauten Teile haben eine Trinkwasserzulassung gemäß DVGW.
- Trinkbrunnenarmatur mit Selbstschluss: Zertifizierungen:
Französische ACS Trägheitstests gemäß Norm XP P41-280, WRAS United Kingdom
- Dauerspülung Innenliegend gegen Verkeimung von stehendem Wasser
- Auslöser für Wasserentnahme durch Trinkbrunnenarmatur.
- Montage nach Herstellerangaben und nach Vorgabe DVGW Arbeitsblatt 274, bzw. nach Vorgabe des örtlichen Trinkwasserversorgers

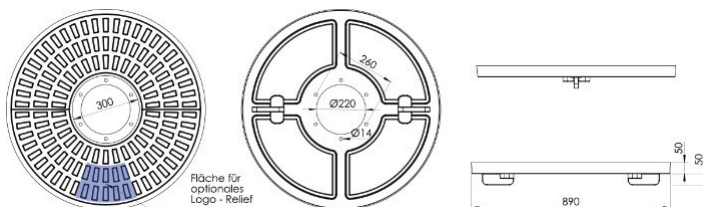
Aufbauvarianten zwei Varianten nach Anforderungen und örtlichen Gegebenheiten:

Variante Standard-Brunnenschacht

Brunnen mit 2 Bodenplatten im Rahmen eingesetzt in bauseitig erstellten Brunnenschacht mit Schachtabdeckung (ACO M-Topp Plus, Kl.D400 LW.800 Art.-Nr. 210609)



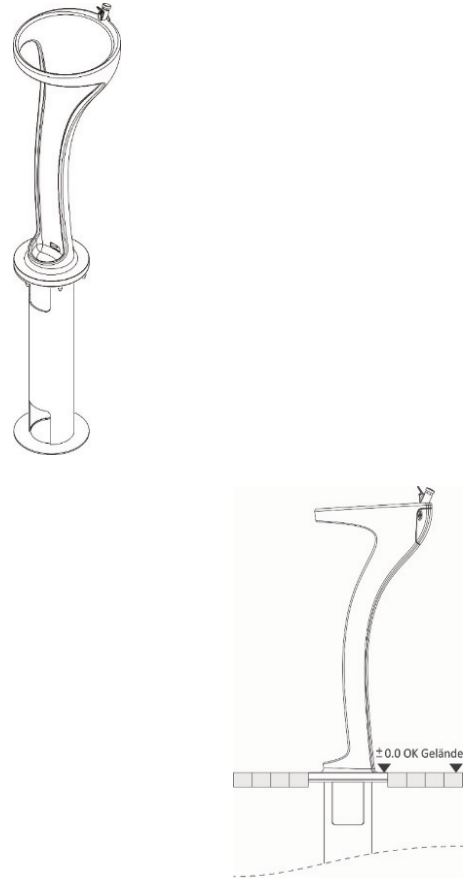
Bodenplatten für Rahmen



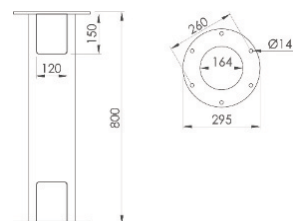
2 halbe Bodenplatten: Gewicht jeweils ca. 15kg
im Rahmen: Ø 890mm x Höhe 100mm,
Gewicht: ca. 20kg
Material / Oberfläche:
· Bodenplatten im Rahmen in Aluminiumguss, pulverbeschichtet (Pulverlack: Farbe DB 703)
· Individualisierung optional gegen Aufpreis: Einbringung eines individuellen Logo - Reliefs
· Geeignet für Montage in Schachtabdeckung (ACO M-Topp Plus, Kl.D400 LW.800 Art.-Nr. 210609)

Variante Stahlfertigfundament

Brunnen auf mitgelieferten Stahlfertigfundament montiert, Bodenbelag bündig angearbeitet.

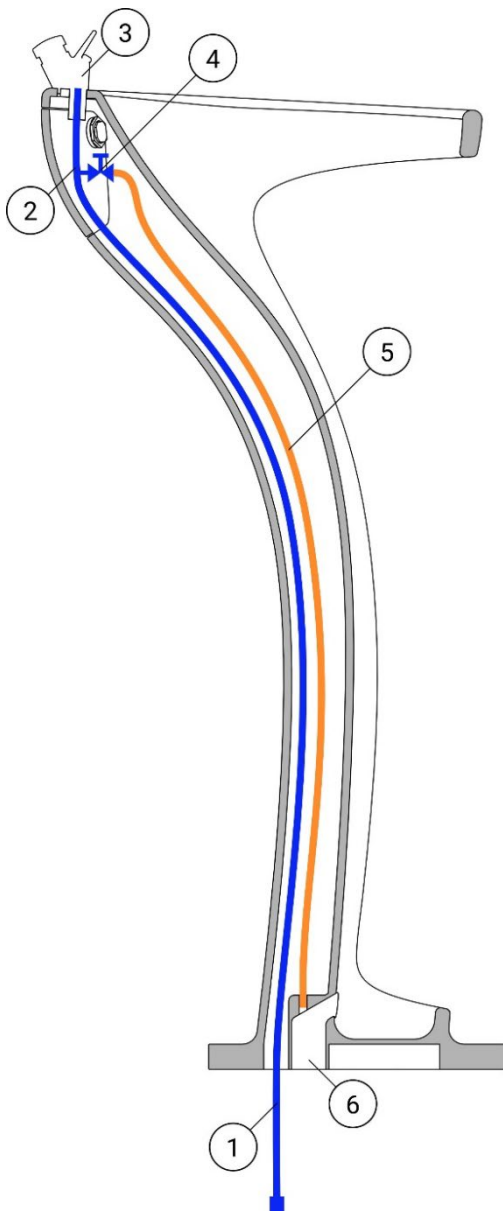


Stahlfundament



Höhe: Ø 295mm x Höhe 800mm
Gewicht: ca. 20kg
Material / Oberfläche:
· Stahl geschweißt, verzinkt

Komponenten in Reihenfolge des Wasserflusses



1. Panzerschlauch

- Flexibel
- ½" Gewinde
- Länge 1500mm
- davon 500mm unter Flur

2. Rotguss Fittinge

3. Trinkbrunnenarmatur mit Selbstschluss

4. Eckventil

- Einstellung Dauerspülung

5. Ablaufrohr

- Ø 8mm Cu-Rohr für Tropfwasser

6. Abfluss

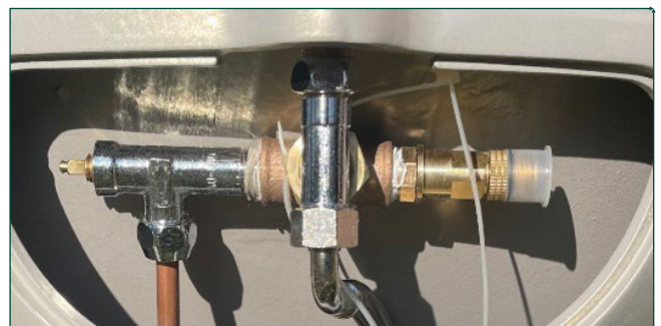
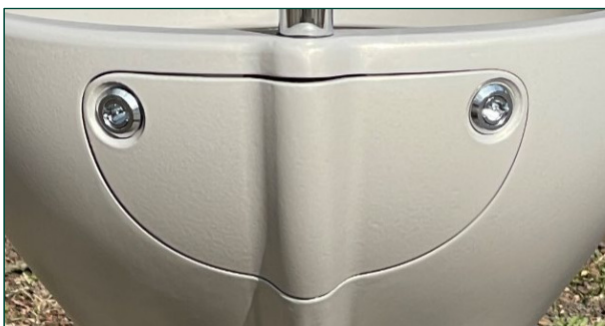
- Außendurchmesser 40mm

Alle wasserführenden Teile (mit Ausnahme der Armatur) haben eine Trinkwasserzulassung gemäß DVGW. Die Armatur hat eine französische ACS-Zertifizierung und ist nach WRAS United Kingdom zertifiziert.

Vor dem Brunnen sollten kombiniertes Freistromventil mit Rückflussverhinderer und Prüfeinrichtung installiert werden. Der Abfluss sollte über Siphon und Rückschlagventil erfolgen.

Details dazu sind mit dem örtlichen Wassernetzbetreiber zu besprechen.

Revisionsklappe



mit Absperrhahn und Regulierung der Dauerspülung / Durchflussmenge